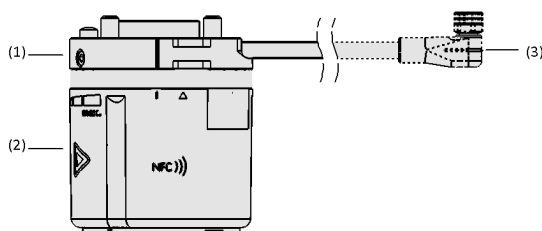


Generatori di vuoto ECBPMi

Velocità di pompaggio fino a 1,6 l/min



Generatori di vuoto ECBPMi



Design del sistema Generatori di vuoto ECBPMi



Generatore di vuoto elettrico ECBPMi per la movimentazione di lattine

Idoneità per applicazioni specifiche del settore

Applicazioni

- Generatore di vuoto elettrico per la movimentazione di pezzi a tenuta stagna
- Applicazione flessibile nella robotica leggera, nella collaborazione uomo-robot (ambiente MRK) e nella robotica mobile
- Messa in servizio semplice e veloce su robot leggeri grazie al supporto software intelligente
- Dimensioni ridotte e peso ridotto per robot con carico utile < 3 kg
- Ideale per la movimentazione automatizzata di piccoli pezzi, ad es. la raccolta dei rifiuti con una sola pinza di aspirazione
- Dotato di ventosa a soffiutto per ottenere un sistema di presa a vuoto completo

Design

- Flangia di adattamento modulare (1) con scarico della trazione del cavo
- Struttura priva di interferenze adattata alle dimensioni della flangia del robot
- Set di integrazione robot disponibili (inclusi tutti i componenti necessari) per l'integrazione plug & work con i più comuni tipi di robot leggeri
- Funzionamento intuitivo tramite interfaccia utente con tasti capacitivi (2) e indicatore di stato rotante
- Interfaccia NFC integrata per la messa in servizio e la parametrizzazione tramite smartphone
- Cavo di collegamento elettrico (3)

Prodotti punti di forza del prodotto

- Generatore di vuoto elettrico estremamente compatto per la movimentazione di pezzi con una sola ventosa
- Adattamento universale a robot leggeri o robot che utilizzano una piastra adattatore a flangia
- Messa in servizio semplice e veloce grazie all'interfaccia elettrica centrale (Plug & Work)
- Il collegamento elettrico tramite cablaggio esterno o pin interni consente di risparmiare tubi sul robot

Generatori di vuoto ECBPMi

Velocità di pompaggio fino a 1,6 l/min

Codice modello Generatori di vuoto ECBPMi

ECBPMi	–	24V-DC	–	M12-8
1		2		3

1 – Denominazione in breve

Codice	Esecuzione
ECBPMi	CobotPump elettrico

2 – Tensione

Codice	Tensione di esercizio
24V-DC	24V-DC

3 – Collegamento elettrico

Codice	Tipo
M12-8	Spina M12, 8 poli

Il generatore di vuoto elettrico ECBPMi viene fornito come prodotto pronto per il collegamento.

Dati di ordinazione Generatori di vuoto ECBPMi

Tipo	N. articolo
ECBPMi 24V-DC M12-8	10.03.01.00556

Dati di ordinazione Pezzi di ricambio Generatori di vuoto ECBPMi

Pezzi di ricambio	Design 2	Artikelnummer
CobotPump	ECBPMi 24V-DC FK	10.03.01.00500
Ventosa a soffietto	SPB1 30 ED-65 G1/4-AG	10.01.06.04530
Ventosa piatta	SFF 20 SI-55 G1/4-AG	10.01.01.14621

Dati di ordinazione Accessori Generatori di vuoto ECBPMi

Accessori	N. articolo
Pinze leggere	SLG 102x57 FSGA 2 10.01.10.14043
Pinze leggere	SLG 102x102 FSGA 3 10.01.10.14042
Pinze leggere	SLG 102x75.3 FSGA 4 10.01.10.14041
Prolunga di flangia VEE-FE	VEE-FE 25.4x81.5 10.01.36.00130
Prolunga di flangia VEE-FE	VEE-FE 25.4x131.5 10.01.36.00109
Prolunga di flangia VEE-FE	VEE-FE 25.4x181.5 10.01.36.00128

Accessori	N. articolo
Piastra flangiata (tondo)	FLAN-PL 63x14-ROH ECBPM 10.03.01.00535

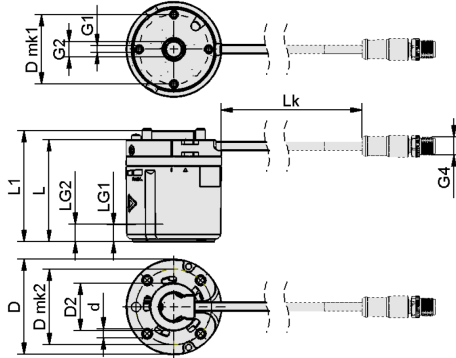
Dati tecnici Generatori di vuoto ECBPMi

Tipo	Capacità di aspirazione (max.) [l/min]	Potenza nominale [W]	Tensione [V]	Corrente nominale [A]	Temperatura d'intervento [°C]
ECBPMi 24V-DC M12-8	1,6	7,2	24 V - DC	0,3	0 ... 40 °C

Generatori di vuoto ECBPMi

Velocità di pompaggio fino a 1,6 l/min

Dati di costruzione Generatori di vuoto ECBPMi



ECBPMi

Generatori di vuoto ECBPMi

Velocità di pompaggio fino a 1,6 l/min

Dati di costruzione Generatori di vuoto ECBPMi

Tipo	d [mm]	D [mm]	D2 [mm]	D mk1 [mm]	D mk2 [mm]	G1	G2	G4	L [mm]	L1 [mm]	LG1	LG2 [mm]	Lk [mm]
ECBPMi 24V-DC M12-8	7	63	31,5	46	50	M4-IG	G1/4"-IG	M12-AG	67,41	73,41	6	11	475,5

Presentazione multimediale del prodotto

Medio

How-to-Video 03

Collegamento

<https://vimeo.com/497942768>

<https://vimeo.com/408412304>